

punt

ART, CRAFT & DESIGN



VELASCA

TECHNICAL INFORMATION SHEET

VELASCA

BY LUDOVICA+ROBERTO PALOMBA, 2023

punt



PRODUCT TYPE

Sideboard

Architectural, linear and minimalist is Ludovica+Roberto Palomba's proposal for Punt. In a delicate balance of shapes, Velasca is presented as a versatile and functional sideboard capable of adapting to different spaces. Wood is in charge of providing warmth and texture thanks to the refined and painstaking detail of its slatted doors. A masterpiece that does not fail to thrill and that seems to create a sculpture suspended in time.

TIPOLOGÍA DE PRODUCTO

Aparador

Arquitectónica, lineal y minimalista es la propuesta de Ludovica+Roberto Palomba para Punt. En un delicado equilibrio de formas, Velasca se presenta como un aparador versátil y funcional capaz de adaptarse a diferentes espacios. La madera es la encargada de aportar calidez y textura gracias al refinado y cuidado detalle de sus puertas alistonadas. Una obra maestra que no renuncia a emocionar y que parece crear una escultura suspendida en el tiempo.

DETAILS. DETALLES



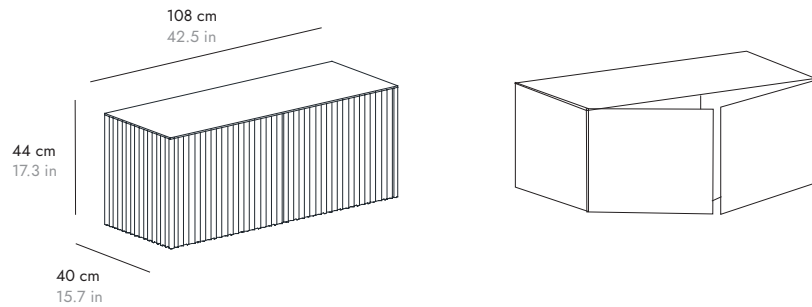
VELASCA

BY LUDOVICA+ROBERTO PALOMBA, 2023

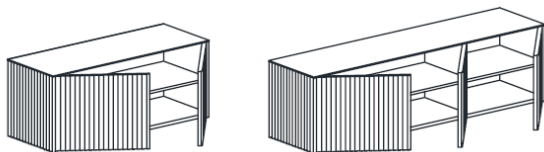
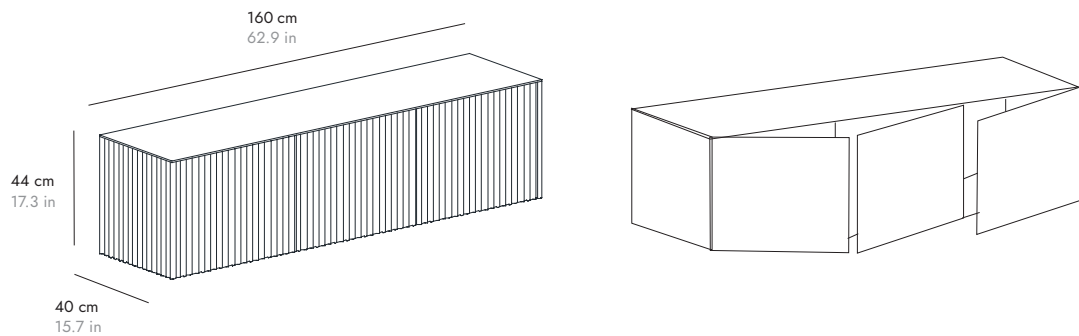
punt

UNITS DIMENSIONS DIMENSIONES MÓDULOS

VLS200



VLS300

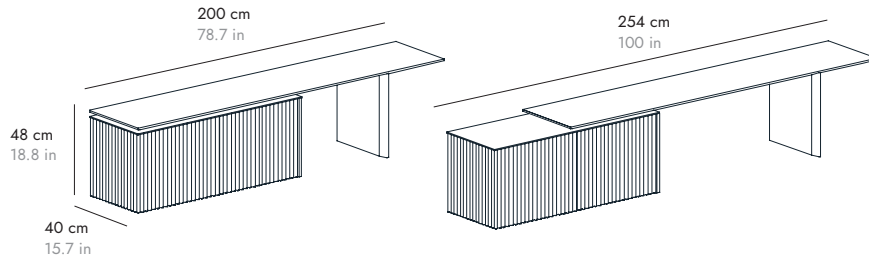


Each module includes an interior shelf with fixed position at half height and adjustable feet.

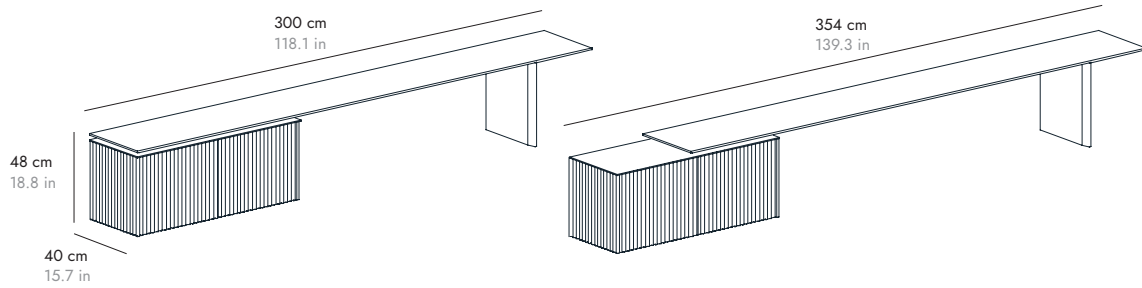
Cada módulo incluye un estante interior de posición fija a mitad altura y pies regulables.

EXTENSIBLE SIDEBOARD DIMENSIONS DIMENSIONES APARADOR EXTENSIBLE

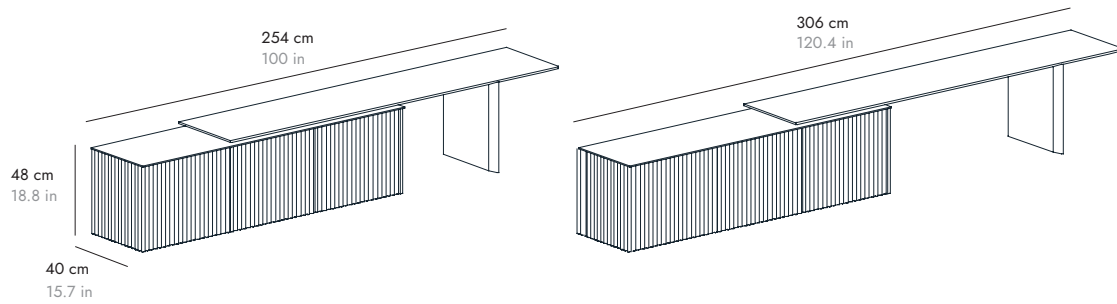
VLS200821



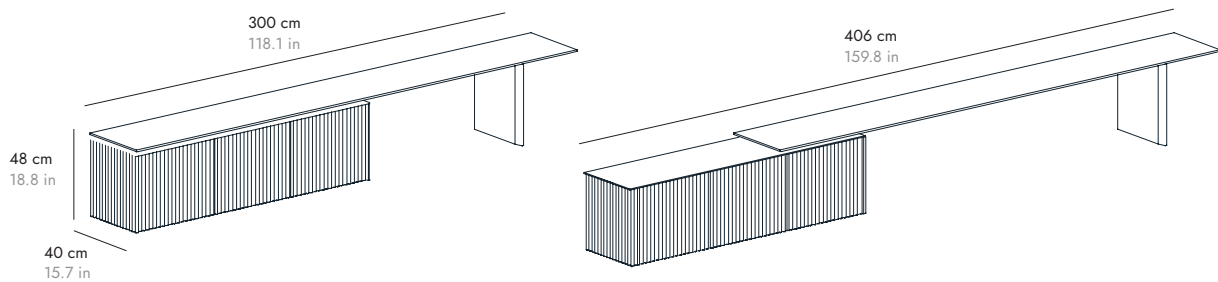
VLS200831



VLS300821



VLS300831



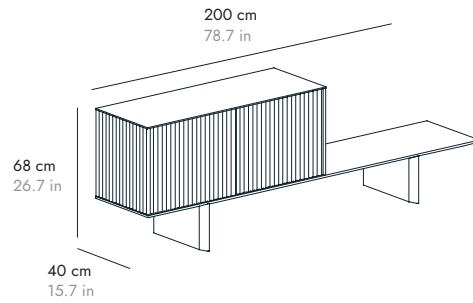
VELASCA

BY LUDOVICA+ROBERTO PALOMBA, 2023

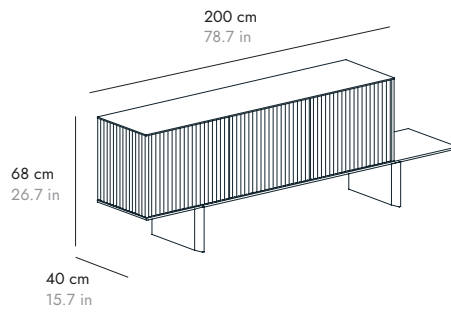
punt

SIDEBOARD DIMENSIONS DIMENSIONES APARADOR

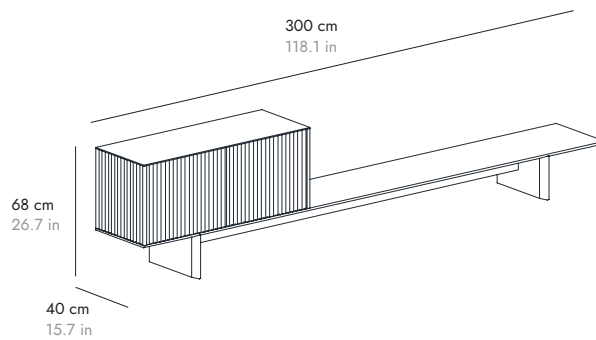
VLS200722



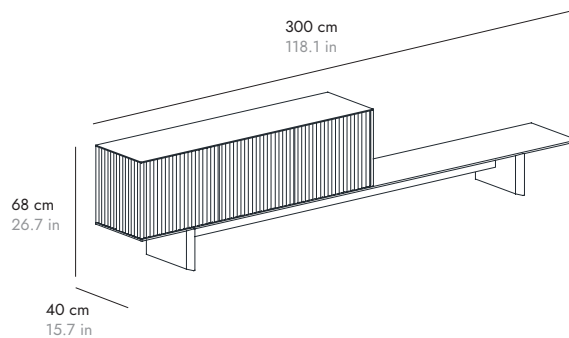
VLS300722



VLS200732



VLS300732

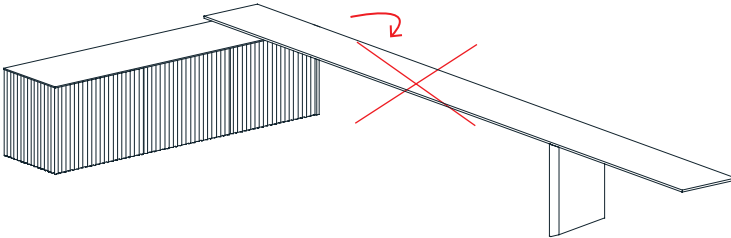


VELASCA

BY LUDOVICA+ROBERTO PALOMBA, 2023

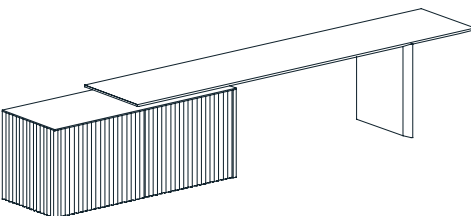
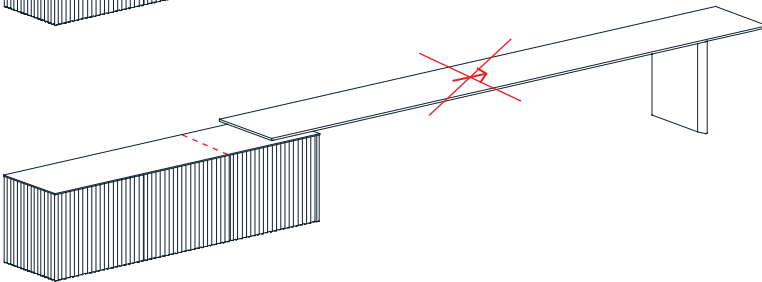
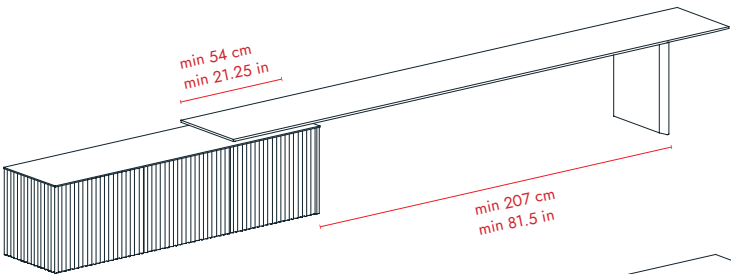
punt

TERMS OF USE CONDICIONES DE USO



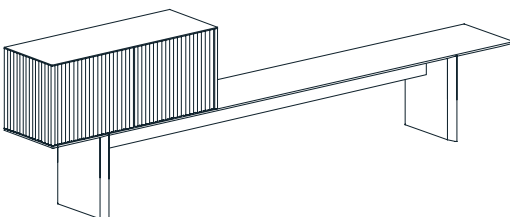
The minimum support distance of the lid on the sideboard must be 54 cm - 21.25". If the distance is less than this, the top may sag due to excessive overhang of the surface.

La distancia mínima de apoyo de la tapa sobre el aparador debe ser de 54 cm - 21,25". Una distancia inferior a la indicada puede suponer el pandeo de la tapa debido a un vuelo excesivo de la superficie.



It is advisable, once the position of the module, plinth and cover has been decided, to fix the elements together with the bracket provided by Punt in the shipment, as indicated in the assembly sheet.

Es recomendable, una vez se ha decidido la posición del módulo, zócalo y la tapa, fijar los elementos entre sí con la escuadra que proporciona Punt en el envío, tal y como se indica en la hoja de montaje.



MATERIALS

Wood.

Interior and exterior of the sideboard, plinths, tops and legs in MDF board with natural oak veneer. Door and side trims in solid oak.

Units. Módulos.



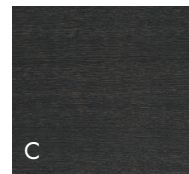
SUPER MATT OAK
ROBLE SÚPER MATE
CHENE SUPERMATE
SUPER MATT EICHE
ROVERE OPACO



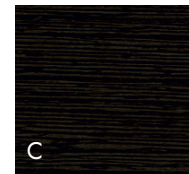
WHITENED OAK
ROBLE BLANQUEADO
CHENE BLANCHI
EICHE WEISS
ROVERE SBIANCATO



WALNUT STAINED OAK
ROBLE TEÑIDO NOGAL
CHENE TEINTÉ NOYER
EICHE NUSSBAUM
GEBEIZT
ROYERE TINTO NOLE



DARK GREY STAINED OAK
ROBLE TEÑIDO GRIS
CHENE TEINTE GRIS
DUNKELGRAU GEBEIZTE
EICHE
ROVERE TINTO GRIGIO
SCURO



EBONY STAINED OAK
ROBLE TEÑIDO ÉBANO
CHENE TEINTÉ ÉBÔNE
EICHE GEBEIZT
EBENHOLZ
ROVERE TINTO ÉBANO

MATERIALES

Madera.

Interior y exterior del aparador, zócalos, tapas y patas de tablero MDF aplacado en madera de roble natural. Trabas embellecedoras de puertas y costados de madera maciza de roble.

Frame. Estructura.



SUPER MATT OAK
ROBLE SÚPER MATE
CHENE SUPERMATE
SUPER MATT EICHE
ROVERE OPACO



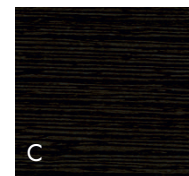
WHITENED OAK
ROBLE BLANQUEADO
CHENE BLANCHI
EICHE WEISS
ROVERE SBIANCATO



WALNUT STAINED OAK
ROBLE TEÑIDO NOGAL
CHENE TEINTÉ NOYER
EICHE NUSSBAUM
GEBEIZT
ROYERE TINTO NOLE



DARK GREY STAINED OAK
ROBLE TEÑIDO GRIS
CHENE TEINTE GRIS
DUNKELGRAU GEBEIZTE
EICHE
ROVERE TINTO GRIGIO
SCURO



EBONY STAINED OAK
ROBLE TEÑIDO ÉBANO
CHENE TEINTÉ ÉBÔNE
EICHE GEBEIZT
EBENHOLZ
ROVERE TINTO ÉBANO