



MARMINI II

HANNES PEER

Tabouret ●● 2021



INDEX

introduction	2
spécifications	3

La Chance

4, rue de la Pierre Levée 75011 Paris, France | +33 (0) 9 72 31 12 77 | info@lachance.paris | www.lachance.paris

MARMINI II

MARMINI II est, malgré son apparence architecturale minimaliste, un tabouret tapissé très confortable. Les trois volumes qui le composent ne paraissent pas pouvoir tenir ensemble : les deux éléments massifs en marbre Fior di Pesco semblent vouloir se détacher de la partie centrale tapissée et moelleuse. Les trois formes triangulaires sont maintenues par un système intérieur complexe permettant de créer cette forme finale très compacte et théâtrale. Nous retrouvons ici aussi le principe du jeu et des tensions entre la forme et la fonction.

LE DESIGNER

Hannes Peer Architecture est une agence d'architecture et de design basée à Milan, spécialisée dans les magasins de luxe, les espaces d'entrée et les résidences privées à fortes personnalités.

Le leitmotiv du studio est la recherche d'éclectisme et de haute qualité du dessin, à des échelles diverses, à travers l'étude minutieuse de l'architecture, du contexte historique et des nouvelles technologies d'une part, de l'artisanat et de la production industrielle d'autre part.

Le vocabulaire développé offre différentes strates de lecture, il est éclectique et allie vision poétique et rigueur. Les projets de l'agence sont identifiables par leur forte identité iconographique, nourrie par une recherche constante autour des couleurs et des matériaux et par l'interpénétration des différents langages contemporains.

SPÉCIFICATIONS

MATÉRIAUX & FINITIONS

BASE

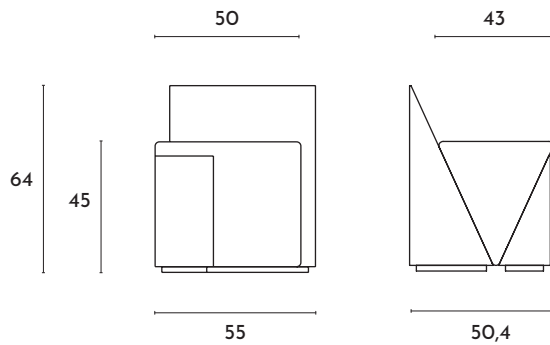


Marbre Fior di pesco

TAPISSERIE

Helsinki Naturel
Lelièvre Paris

DESSINS TECHNIQUES



CONDITIONNEMENT	COMPOSANTS	FINITIONS	EMBALLAGE	DIMENSIONS	POIDS	QUANTITÉ
01	Tabouret	Marbre	Caisse en bois	L.70xl.60xH.70	90kg	1

Dimensions indiquées en centimètres.

LIVRAISON & ENTRETIEN

LIVRAISON	Délai de livraison : 10 semaines Livraison sur palette Europe
ENTRETIEN	Toujours utiliser un chiffon microfibrés et frotter doucement. Ne pas appliquer de solvants. Le marbre est un matériau naturel. Des variations de motifs et de nuances se produisent d'un bloc à un autre.

MORE INFORMATION

Plus d'informations sur les matériaux et leur entretien sur www.lachance.paris/moodboard/
Plus d'informations sur le produit sur www.lachance.paris/produit/marmini-ii

CONTACT

N'hésitez pas à nous contacter si vous avez la moindre question concernant le produit, son système de montage ou son entretien.

La Chance
info@lachance.paris
+33 (0) 9 72 31 12 74