

LAMINA

HANNES PEER

Table ●● 2021



INDEX

introduction	2
spécifications	3
contenu	4
instructions de montage Lamina 01	5
instructions de montage Lamina 02-03	7

La Chance

4, rue de la Pierre Levée 75011 Paris, France | +33 (0) 9 72 31 12 77 | info@lachance.paris | www.lachance.paris

LAMINA

Lamina est une table en marbre dont le plateau repose sur des plaques entrecroisées.

Pour la dessiner, Hannes Peer a puisé son inspiration dans les travaux conceptuels des architectes Claude Parent (France) et John Lautner (US) qui ont tous deux contribué, dans les années 1960, à affranchir l'architecture de ses traditionnels volumes cubiques en introduisant du mouvement par les lignes obliques.

Le verrouillage des pieds triangulaires de Lamina lui confère à la fois du dynamisme et une sensation d'équilibre.

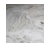



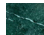
LE DESIGNER

Hannes Peer Architecture est une agence d'architecture et de design basée à Milan, spécialisée dans les magasins de luxe, les espaces d'entrée et résidences privées à fortes personnalités.

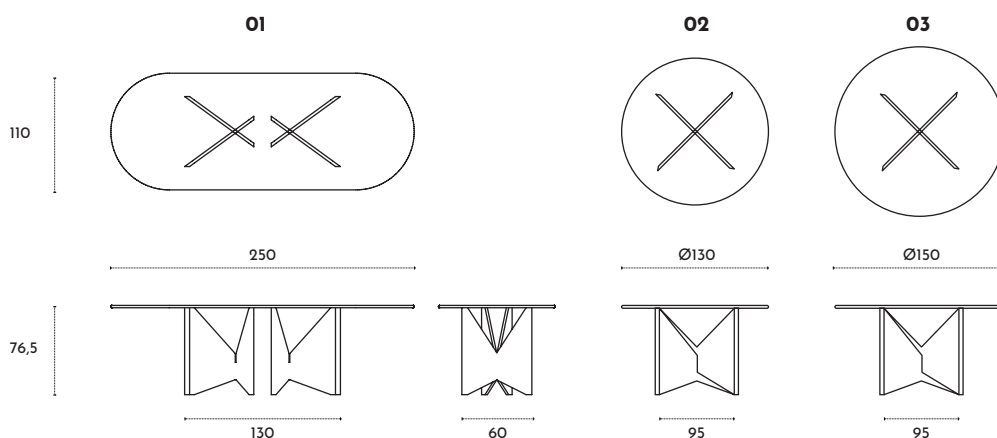
Le leitmotiv du studio est la recherche d'éclectisme et de haute qualité du dessin, à des échelles diverses, à travers l'étude minutieuse de l'architecture, du contexte historique et des nouvelles technologies d'une part, de l'artisanat et de la production industrielle d'autre part. Le vocabulaire développé offre différentes strates de lecture, il est éclectique et allie vision poétique et rigueur.

SPÉCIFICATIONS

MATÉRIAUX & FINITIONS

OBLONG	RONDE
 Marbre Estremoz Veiné	 Marbre Pele de Tigre
 Marbre Pele de Tigre	 Marbre Indian Green
 Marbre Indian Green	

DESSINS TECHNIQUES



CONDITIONNEMENT	COMPOSANTS	FINITIONS	EMBALLAGE	DIMENSIONS	POIDS	QUANTITÉ
01	Plateau + pieds	Marbre	Caisse en bois	L.260xL.130xH.70	500kg	1 caisse
02	Plateau + pieds	Marbre	Caisse en bois	L.140xL.140xH.70	300kg	1 caisse
03	Plateau + pieds	Marbre	Caisse en bois	L.160xL.160xH.70	380kg	1 caisse

Dimensions indiquées en centimètres.

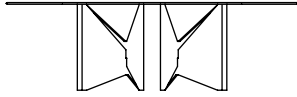
LIVRAISON & ENTRETIEN

LIVRAISON	Délai de livraison : 10 semaines Livraison sur palette Europe
ENTRETIEN	Toujours utiliser un chiffon microfibrés et frotter doucement. Ne pas appliquer de solvants. Le marbre est un matériau naturel. Des variations de motifs et de nuances se produisent d'une table à une autre. Plus d'informations sur les matériaux et leur entretien sur www.lachance.paris/moodboard/

CONTENU

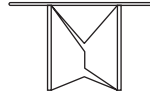
CONTENU DE LA COMMANDE

01
OBLONG 110x250



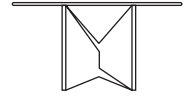
- 1 plateau en marbre
- 4 plaques en marbre avec 8 tiges métalliques

02
RONDE Ø130



- 1 plateau en marbre
- 2 plaques en marbre avec 4 tiges métalliques

03
RONDE Ø150



- 1 plateau en marbre
- 2 plaques en marbre avec 4 tiges métalliques

PRÉCAUTIONS

- Le marbre est un matériau fragile et lourd. 4 personnes minimum sont nécessaires pour installer la table.
- Ne pas monter sur la table.
- Usage en intérieur uniquement.

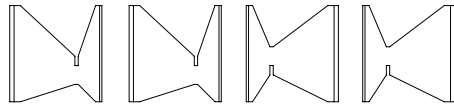
PLUS D'INFORMATIONS

www.lachance.paris/produits/lamina
www.lachance.paris/moodboard

INSTRUCTIONS DE MONTAGE

LAMINA Oblong 01

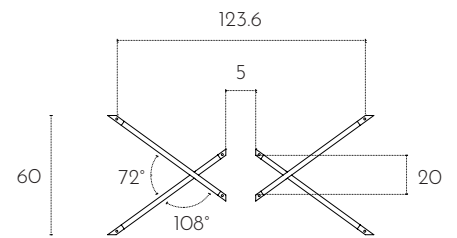
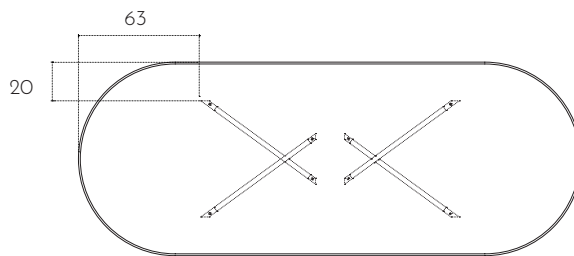
CONTENU



Nombre de personnes : 4-6

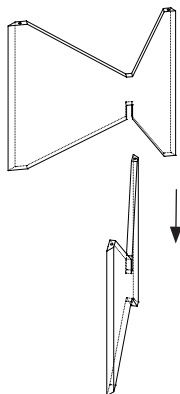
INSTRUCTIONS

Pour s'assurer du bon positionnement des pieds avant d'installer le plateau, consulter les mesures suivantes au fur et à mesure du montage :

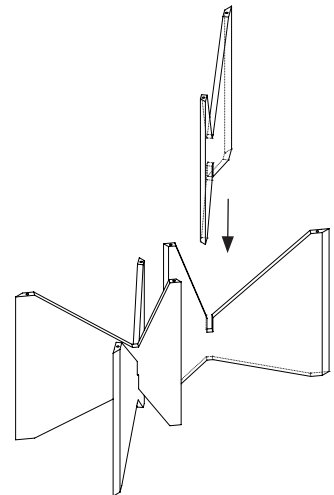


(cm)

1. Encastrer les deux premières plaques le long de leurs découpes puis les ajuster selon les mesures fournies.



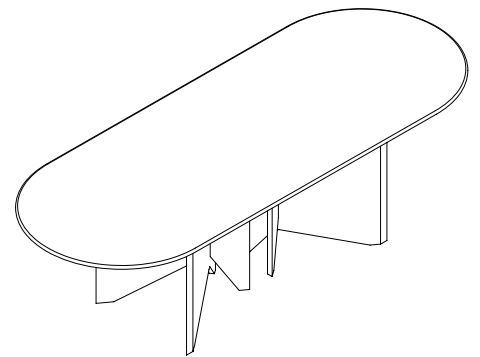
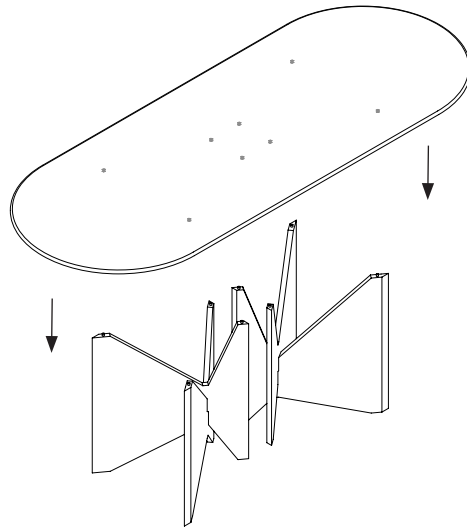
2. Répéter l'étape précédente puis ajuster l'ensemble.



INSTRUCTIONS DE MONTAGE

LAMINA Oblong 01

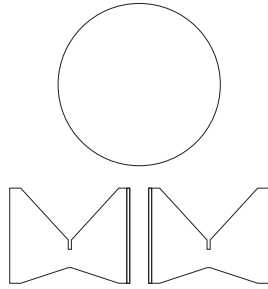
- 3.** Installer le plateau en veillant à ce que les tiges métalliques soient bien engagées dans les encoches situées sous le plateau.



INSTRUCTIONS DE MONTAGE

LAMINA Ronde 02-03

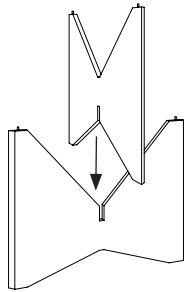
CONTENU



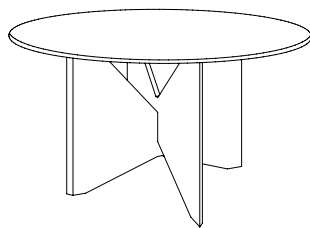
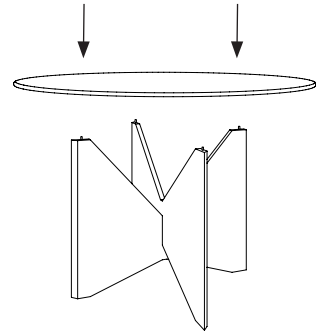
Nombre de personnes : 4

INSTRUCTIONS

1. Encastrer les deux plaques le long de leurs découpes puis les ajuster selon les mesures fournies.



2. Installer le plateau en veillant à ce que les tiges métalliques soient bien engagées dans les encoches situées sous le plateau.



CONTACT

N'hésitez pas à nous contacter si vous avez la moindre question concernant le produit, son système de montage ou son entretien.

La Chance
info@lachance.paris
+33 (0) 9 72 31 12 74