

Cali



	Seduta - Seat	Struttura - Structure		
Rivestimento Upholstering (8)	Sfoderabile Removable	Sfoderabile Removable		
	Non sfoderabile Not removable	Non sfoderabile Not removable		
Imbottiture Padding (5-6-7)	D.35kg/m³	D.40kg/m³		

INFORMAZIONI TECNICHE

Struttura: (1-2-4)

Masselli portanti in legno di abete con barra di rinforzo in metallo. Elementi strutturali in pannelli di legno multistrati in classe E1, tamponamenti in faesite.

Molleggio: (2-3)

Schienale in pannello di faesite.

Seduta in nastri elastici di fibra propilenica e lattice incrociati e meccanicamente pretensionati.

TECHNICAL INFORMATION

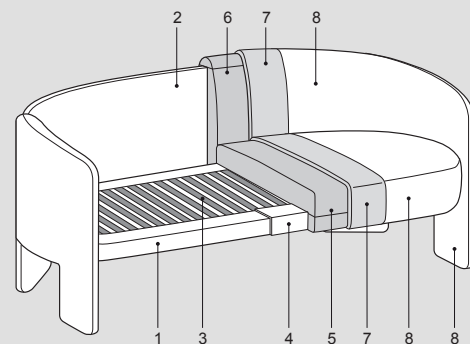
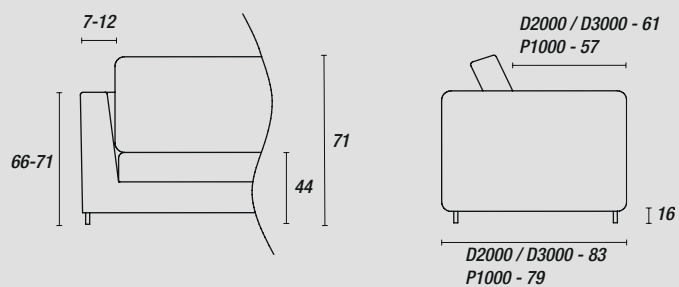
Structure: (1-2-4)

Spruce wood load-bearing slabs with metal reinforcement bar. Structural elements made of class E1 multilayer wood panels, faesite infills.

Springing: (2-3)

The back is made of hardboard panels.

Seat with pre-tensioned crossed propylene fibre and latex elastic webbing.



Piedini - Feet :

