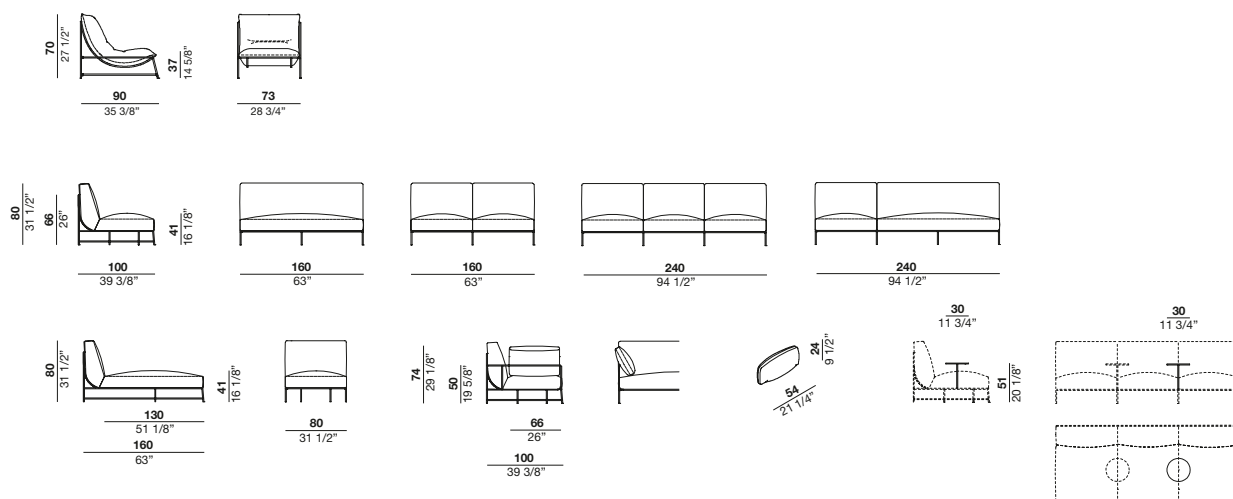


RITO registered model / modello depositato

[Matteo Thun & Antonio Rodriguez]



Structure: bronze matt painted metal.

Cushions: feather and differentiated density polyurethane, in a featherproof lining; support system comprising polypropylene and fiberglass slats.

Optional coffee table: bronze matt painted metal structure, top covered in full-grain dark brown aniline leather.

Covers: removable, fabric or leather.

Struttura: in metallo verniciato opaco bronzo.

Cuscini: piuma e poliuretano a densità differenziata con sistema di sostegno a doghe in polipropilene e fibra di vetro, in fodera di tela antipiùma.

Tavolino optional: struttura in metallo verniciato opaco bronzo, piano

rivestito in pelle pieno fiore all'anilina colore moro.

Rivestimento: tessuto e pelle completamente sfoderabile.