

SEGNO BED

AM018

Design by
Amura Lab - 2018



ITA

Il letto Segno unisce linee pulite e sicure con una forma accogliente e confortevole. È rigoroso nelle sue linee che alternano angoli retti e curve, per migliorare il senso della morbidezza e successivamente il senso del comfort. Maggiore impatto è dato dalla base metallica che conferisce un aspetto minimalista all'intero progetto.

ENG

Segno bed combines clean and safe lines with a welcoming and comfortable shape. It is rigorous in its lines that alternate right angles and curves, to improve the sense of softness and subsequently the sense of comfort of a sofa upholstered in fabric or leather. Greater impact is given by the metal base that gives a minimalist appearance to the entire project.

Informazioni tecniche Technical information

STRUTTURA: LEGNO MASSELLO E MULTISTRATO CON SUPPORTI IN METALLO
IMBOTTITURA: SCHIUMA DI POLIURETANO A DENSITÀ DIFFERENZIATA
PARTI REMOVIBILI: CUSCINI SPALLIERA
PIEDI: METALLO

FRAME: SOLID WOOD AND MULTIPLY WITH METAL SUPPORT
UPHOLSTERY: POLYURETHANE FOAM DIFFERENT DENSITIES
REMOVABLE PARTS: BACK CUSHIONS
FEET: METAL



PRODOTTO CON RIVESTIMENTO SFODERABILE (CUSCINO SPALLIERA) / PRODUCT WITH REMOVABLE COVER (BACK CUSHION)



GLI IMBOTTITI AMURA, POSSIEDONO IN ALCUNE ZONE CRITICHE, UNA FODERA CON MICRO INSERTI IN GOMMA, UTILI A PRESERVARE L'INTEGRITÀ DEL RIVESTIMENTO E, DOVE NECESSARIO, FUNZIONE ANTISCIVOLO / AMURA UPHOLSTERY, HAVE IN SOME CRITICAL AREAS, A LINING WITH MICRO RUBBER INSERTS, USEFUL TO PRESERVE THE INTEGRITY OF THE COATING AND, WHERE NECESSARY, NON-SLIP FUNCTION.



LEGALITÀ DELLA FORNITURA DEL LEGNO CERTIFICATA FSC 100% / WOOD SUPPLY LEGALITY VERIFICATION FSC 100%



PRODOTTO DISPONIBILE, SU RICHIESTA, IN VERSIONE IGNIFUGA IN OTTEMPERANZA ALLE NORMATIVE: BS 5852 / PRODUCT AVAILABLE, ON REQUEST, IN FIREPROOF REQUEST IN COMPLIANCE WITH THE REGULATIONS: BS 5852



AMURA FORNISCE UNA TELA IN MICROFIBRA UTILE A PRESERVARE TUTTI I PRODOTTI, IN FASE DI TRASPORTO E/O PER NECESSITÀ DEL CLIENTE NEL TEMPO DI UTILIZZO / AMURA PROVIDES A MICROFIBRE CANVAS TO PRESERVE ALL PRODUCTS, DURING TRANSPORT AND FOR CUSTOMER'S NEEDS IN THE USAGE TIME

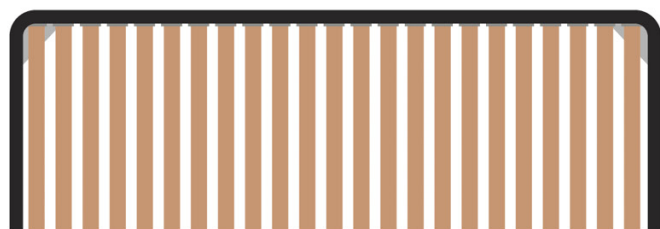


È POSSIBILE MODIFICARE LE DIMENSIONI DEL PRODOTTO ENTRO UN MASSIMO DI 20 CM, CON UN SOVRAPPREZZO DEL 20% SUL PREZZO DI LISTINO. | ANY MODIFICATION IN SIZE IS AVAILABLE ON THIS PRODUCT, WITHIN A 20CM RANGE, WITH A 20% SURCHARGE.

È RESPONSABILITÀ DELL' ACQUIRENTE VERIFICARE CHE IL PRODOTTO SIA IDONEO E CONFORME AI REQUISITI RICHIESTI, PER LA DESTINAZIONE D'USO E ALLE NORMATIVE VIGENTI NEL LUOGO DI DESTINAZIONE E UTILIZZO DEL PRODOTTO | IT'S THE ACQUIRER'S RESPONSIBILITY TO VERIFY THAT THE PRODUCT IS SUITABLE AND IN COMPLIANCE WITH THE REQUIREMENTS, FOR THE INTENDED USE AND WITH THE REGULATIONS IN FORCE AT THE PLACE OF DESTINATION AND USE OF THE PRODUCT

Reti disponibili Slat system available

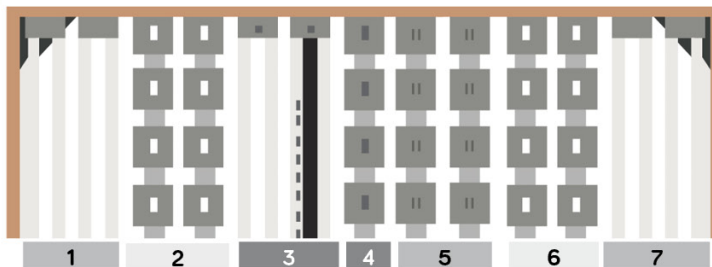
RETE STANDARD
STANDARD SLAT



STANDARD: Rete con telaio rettangolare, angoli arrotondati e verniciature in polveri epossipoliesteri cotta a 180°C. Doghe in faggio sagomato a caldo, infilati in appositi alloggiamenti ricavati nel telaio 50x25mm. Elementi di fissaggio in plastica.



RETE DORSAL
DORSAL SLAT



STANDARD: Slat system with rectangular frame, rounded edges and epoxy polyester powder coating at 180°C. Slats in beech steam-shaped, inserted in lodgings in the frame 50x25mm. Fixing elements in plastic

DORSAL: La complessa struttura di XPoint 400 è composta da elementi tridimensionali Multy Point distribuiti rispettando le fisiologiche caratteristiche della struttura vertebrale. Gli elementi tridimensionali Multy Point a supporto differenziato accolgono la zona spalle, bacino, cosce e polpacci. Ogni elemento Multy Point ha il compito di sostenere il peso del corpo durante il riposo, ne asseconda i movimenti, riducendo al minimo i punti di pressione, per il corretto mantenimento delle curve naturali della colonna vertebrale. Doghe Dorsal a 7 strati altamente performanti. La pellicola che le ricopre ha funzione protettiva anti-umidità e la struttura a piccole depressioni crea benefici passaggi d'aria tra la doga e il materasso, per una costante areazione di tutto il sistema letto. Questa tecnologia consente il completo rilassamento muscolare riducendo i cambi posturali notturni e favorendo un' elevata qualità del riposo.

DORSAL: XPoint 400 complex structure consists of MultyPoint three-dimensional elements which are distributed to support the physiological characteristics of the vertebral spine. The MultyPoint three-dimensional elements have different firmness grades to accommodate shoulders, pelvis, legs and calves areas. Each MultyPoint has the task of sustaining the weight of the body during rest, follows its movements minimizing the points of pressure, correctly supporting the natural curves of the vertebral spine. 7-layers high-performing Dorsal slats. The covering film has an anti-humidity protection function, and the structure made of small depressions creates beneficial air passages between the slat and the mattress, for a constant aeration of all the bed. This technology allows the full muscular relaxation and reduces the postural changes during rest, thus helping the highest quality of sleep.

- 1 Sospensioni a sostegno moderato per l'appoggio della testa
- 2 Sistema MultyPoint per una zona spalle morbida ed accogliente
- 3 Zona lordosi composta da due doppie doghe e sponde diverse per un sostegno graduato. Regolazione a tre altezze e cursori a due livelli di rigidità
- 4 Sistema MultyPoint con sospensioni a sostegno rinforzato per la zona bacino
- 5 Sistema MultyPoint con sospensioni a sostegno moderato per la zona cosce.
- 6 Sistema MultyPoint con sospensioni confortevolmente morbide per la zona polpacci.
- 7 Sospensioni a sostegno moderato per l'appoggio dei piedi

- 1 Moderate support to accommodate the head.
- 2 Multi Point system for a soft cosy shoulder zone
- 3 Lower back area comprising two slats and several shores for graduated support. Three height regulations and sliders/tensioners for two types of firmness.
- 4 Multi Point system with reinforced support springs for the hip zone.
- 5 Multi Point system with moderate support for the thigh zone.
- 6 Multi Point system with comfortably soft springs for the calf zone.
- 7 Moderate support suspensions for the feet.

MATERASSO NON INCLUSO / MATTRESS NOT INCLUDED



Rivestimenti e finiture disponibili
Available coverage and finishes



Consigliato da Amura
Suggested by Amura



•PER OGNI TIPOLOGIA DI RIVESTIMENTO E ALCUNE FINITURE, SONO DISPONIBILI ALTRE VARIANTI DI COLORE | FOR EACH TYPE OF COVERAGE AND SOME FINISHES, OTHER COLOR OPTIONS ARE AVAILABLE.
•IL PRODOTTO PUÒ ESSERE RIVESTITO CON TESSUTO FORNITO DAL CLIENTE PER L'OTTIMALE RIUSCITA DELL'ARTICOLO, IL TESSUTO DEVE ESSERE VALIDATO DALL'AZIENDA | THE PRODUCT CAN BE COVERED WITH FABRIC SUPPLIED BY THE CUSTOMER FOR THE OPTIMAL SUCCESS OF THE ARTICLE, THE FABRIC MUST BE VALIDATED BY THE COMPANY
•AL LINK DI SEGUITO È DISPONIBILE UNA SELEZIONE DI FINITURE E RIVESTIMENTI SU RICHIESTA, CON TEMPI E PREZZI DIFFERENTI RISPETTO AI MATERIALI SOPRA INDICATI | AT THE FOLLOWING LINK IS AVAILABLE ON REQUEST, A SELECTION OF FINISHES AND COVERAGES WITH DIFFERENT PRICES AND PRODUCTION TIMES COMPARED TO THE MATERIALS SHOWN ABOVE. <https://amuralab.com/en/special-materials/>

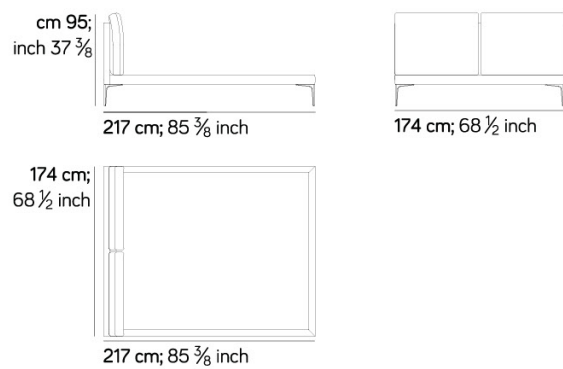
LE MISURE DEI PRODOTTI POSSONO VARIARE RISPETTO A QUANTO SOTTO INDICATO, PER LA NATURA STESSA DEL PRODOTTO IMBOTTITO
PRODUCT SIZES MAY VARY FROM WHAT SHOWN BELOW, DUE TO THE NATURE ITSELF OF UPHOLSTERED PRODUCTS

Dimensioni
Dimension

LETTO / BED 364

mt 7,22 0,84 m³ kg 90

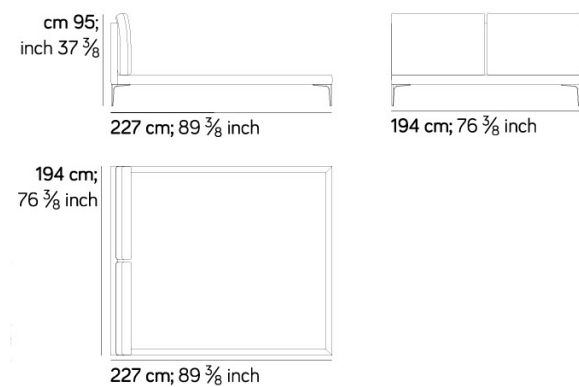
• materasso / mattress 160 x 190 cm - 63 x 74³/₄ inch



LETTO / BED 365

mt 7,65 0,93 m³ kg 106

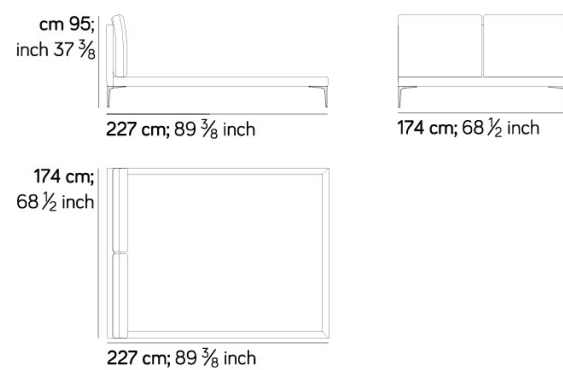
• materasso / mattress 180 x 200 cm - 70⁷/₈ x 78³/₄ inch



LETTO / BED 374

mt 7,5 0,88 m³ kg 95

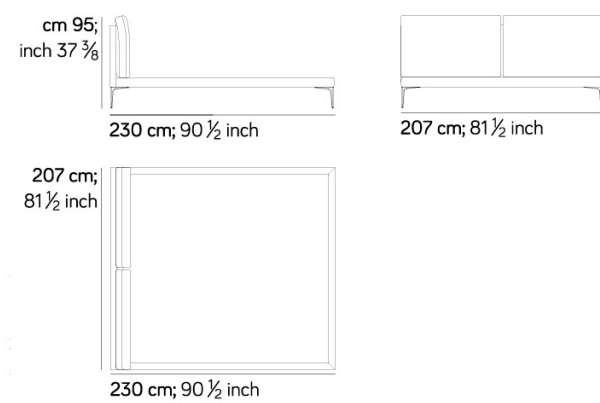
• materasso / mattress 160 x 200 cm - 63 x 78³/₄ inch



LETTO / BED 377

mt 8,12 1,06 m³ kg 115

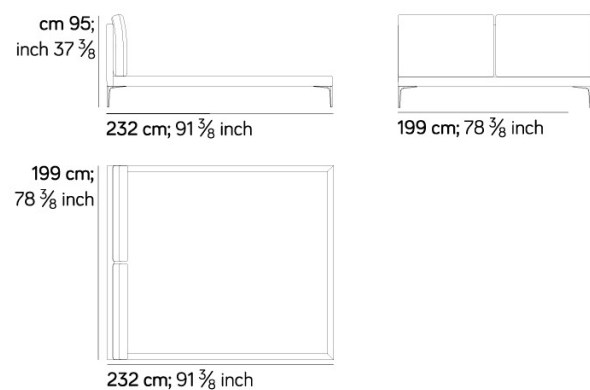
• materasso / mattress 193 x 203 cm - 76 x 79⁷/₈ inch



LETTO / BED 378

mt 7,94 1,02 m³ kg 111

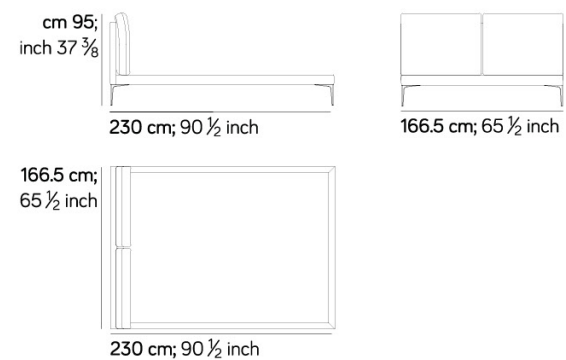
• materasso / mattress 185 x 205 cm - 72⁷/₈ x 80³/₄ inch



LETTO / BED 379

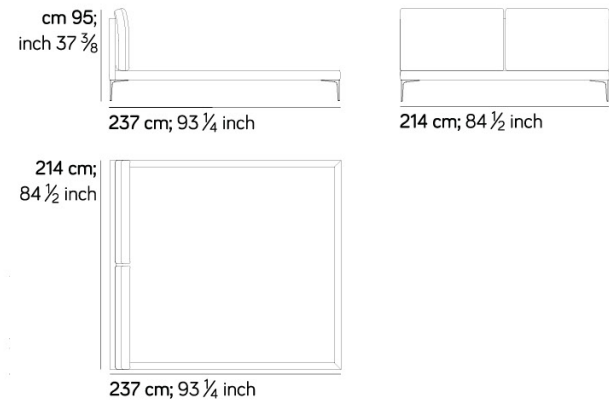
mt 7,1 0,85 m³ kg 92

• materasso / mattress 152,5 x 203 cm - 59⁷/₈ x 79⁷/₈ inch



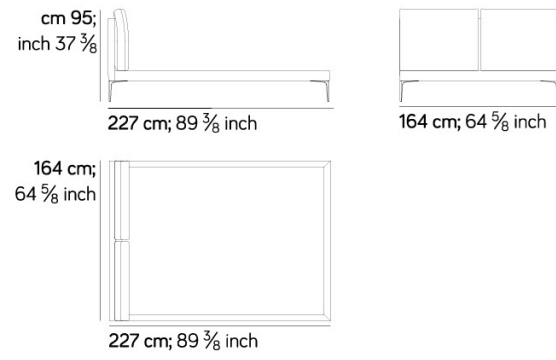
.....
LETTO / BED **387**

mt 8,34 1,13 m³ kg 122
 • materasso / mattress 200 x 210 cm - 78³/₄ x 82⁵/₈ inch



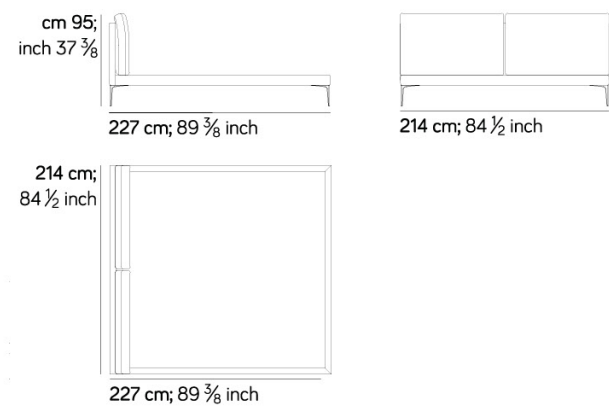
.....
LETTO / BED **392**

mt 7,5 0,82 m³ kg 90
 • materasso / mattress 150 x 200 cm - 59 x 78³/₄ inch



.....
LETTO / BED **401**

mt 8,28 1,08 m³ kg 117
 • materasso / mattress 200 x 200 cm - 78³/₄ x 78³/₄ inch



.....
LETTO / BED **402**

mt 7,5 0,78 m³ kg 84
 • materasso / mattress 140 x 200 cm - 55¹/₈ x 78³/₄ inch

