

115_MODERN EPOQUE

design: Gianluigi Landoni



IT_Descrizione prodotto

Poltroncina

Caratteristiche tecniche

Struttura: telaio multistrato di pioppo con struttura portante in metallo
Struttura base: noce canaletto
Molleggio: nastri elastici unidirezionali ad alta portata
Imbottitura: poliuretano espanso ricoperto con resinato accoppiato vellutino
Cuscini seduta: inserto in poliuretano espanso avvolto da materassina in piuma con fodera a sezioni separate
Cuscini schienale: piuma lavata e sterilizzata con fodera a sezioni separate e tampone interno in poliuretano espanso
Cuscini poggiatesta: fibra poliestere siliconata ricoperta da fodera in cotone 100%
Braccioli e schienali: paglia di Vienna naturale con telaio in massello noce canaletto
Piedi: metallo nickel nero con puntale ottone
Rivestimento cuscini: rivestimento in tessuto o in pelle completamente sfoderabile
Opzioni: telaio / base / braccioli / schienali in frassino laccato nero lucido

Note particolari

All'ordine specificare finitura telaio struttura /braccioli /schienali. All'ordine specificare tipo piede. Alla consegna i piedi sono smontati.

EN_Product description

Armchair

Technical features

Frame: poplar wood multilayer with iron supporting structure
Base: Canaletto walnut wood
Springing: high resistance unidirectional elastic bands
Padding: polyurethane foam covered with heated bonded polyester fiber
Seat cushions: core in polyurethane foam covered with a feather layer in separate sections
Back cushions: core in polyurethane foam covered with a layer in washed and sterilized feathers in separate sections
Backrest cushions: silicone polyester fiber covered with a 100% cotton lining
Arms and back frame: natural Viennese cane with Canaletto walnut wood frame
Feet: black nickel steel with brass tip
Cushions cover: fabric or leather. Fabric or leather cover completely removable.
Options: base's frame/armchairs/back in black lacquered polished ash wood

Special notes

Please specify finishing for frame/armchairs/back. Please specify feet type on order. Sofas are delivered with disassembled feet.

Struttura base / Base



_noce canaletto
_canaletto walnut



_frassino laccato nero lucido
_black lacquered polished ash wood

Braccioli e schienali / Arms and back frame



_paglia di vienna
_natural viennese



_noce canaletto
_canaletto walnut



_frassino laccato nero lucido
_black lacquered polished ash wood

Piedi / Feet



_nickel nero
_black nickel

Puntale / Tips



_ottone
_brass

Vibieffe

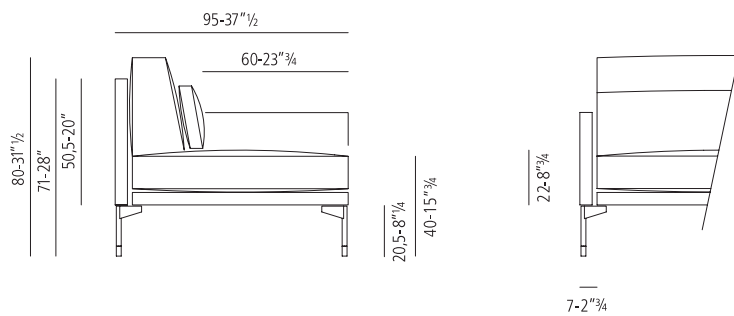
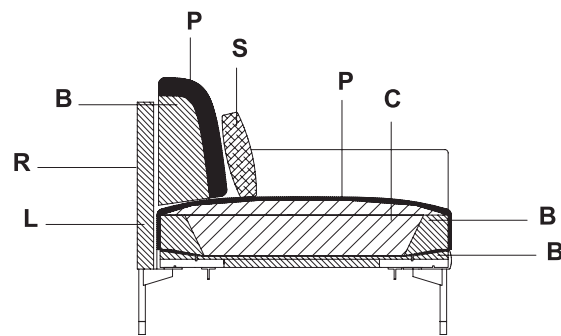
SINCE 1968

contact@vibieffe.com www.vibieffe.com

115_MODERN EPOQUE

design: Gianluigi Landoni

- B - Espanso densità portante / Foam supporting density
- C - Espanso densità soft / Foam soft density
- L - Massello noce Canaletto / Canaletto walnut wood frame
- P - Piuma / Feather
- R - Vienna naturale / Natural Viennese
- S - Fibra poliestere siliconata / Silicone polyester fibre



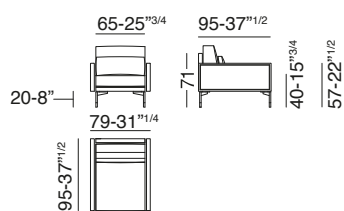
Vibieffe

SINCE 1968

contact@vibieffe.com www.vibieffe.com

115_MODERN EPOQUE

cod. 115010



Vibieffe

SINCE 1968

contact@vibieffe.com www.vibieffe.com