

SOVET

ITALIA



Clessidra

collection booklet

collection booklet

Clessidra

Design Studio Irvine

“
The Clessidra mirror, with its soft lines and its sanded frame, can be positioned with different orientations. It assumes a new functional feature in the table and free-standing versions. Because it is not possible to stop time, but choosing how to look into the mirror while time passes by is.

La specchiera Clessidra con le sue forme morbide e la sua cornice sabbiata può essere posizionata con orientamenti diversi. Assume un nuovo carattere funzionale nelle versioni da tavolo e free standing. Perché non è possibile fermare il tempo, ma scegliere come guardarsi mentre trascorre sì.

”

Models & Dimensions

Vertical hanging mirror with sanded frame, available in different finishes.

Specchiera da attacco verticale con bordo acidato, disponibile in diverse tonalità.

Clessidra

54x80
64x180

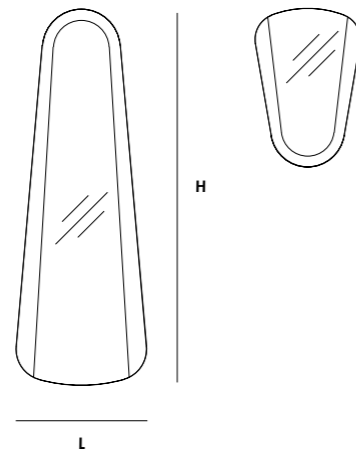


Table mirror with sanded frame, available in different mirror finishes.
Embossed black metal structure.

Specchio da tavolo con bordo acidato, disponibile in diverse tonalità di specchio.
Struttura in metallo con finitura nero goffrato.

Clessidra free standing

64x47x183h

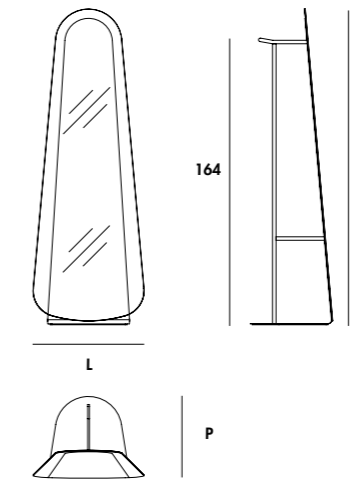
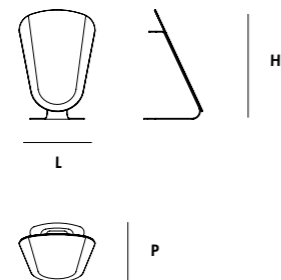


Table mirror with sanded frame, available in different mirror finishes.
Embossed black metal structure.

Specchio da tavolo con bordo acidato, disponibile in diverse tonalità di specchio.
Struttura in metallo con finitura nero goffrato.

Clessidra table

26x20x37h



collection
finishes

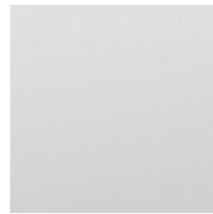


mirror / specchio

Mirror Specchio



SESP
Extralight mirror
Specchio extrachiaro



SFSP
Smoked mirror
Specchio fumé



SBSP
Bronzed mirror
Specchio bronzo



SRSP *

Rose mirror
Specchio rosa



SOSP *

Gold mirror
Specchio oro

structure / struttura

Metal Metallo



GN
Embossed black
Nero goffrato

*
Gli specchi oro e rosa potrebbero presentare delle piccole imperfezioni dovute alle caratteristiche tecniche del materiale. Non possono essere utilizzati in luoghi umidi. Pulire solo con panni asciutti.
Gold and rose mirrors could have small imperfections due to the particular technical characteristics of the material. We recommend not to use them in damp areas. Clean only with a dry cloth.

Materiali e manutenzione

ITA

Vetro

Le laccature utilizzate non presentano problemi di durata: basta evitare graffi e urti contro oggetti particolarmente duri e spigolosi. Il vetro è colorato solo sulla faccia posteriore sia nei vetri laccati coprenti mono e bicolore che nei vetri acidati laccati. La tonalità dei campioni proposti è indicativa e non va pertanto intesa in senso restrittivo; può infatti differire leggermente in conformità ai margini di tolleranza riconosciuti per i materiali impiegati. I materiali impiegati possono essere puliti tranquillamente solo con acqua oppure con un detergente neutro. Evitare l'uso di abrasivi, acidi o reagenti chimici. Il vetro è interpretato attraverso la sua trasparenza, pertanto la conformità al campione può differire a seconda della superficie e degli spessori impiegati. Un esempio lampante è dato dal vetro extrachiaro che nei campioncini si presenta completamente neutro ma che nei piani di dimensioni maggiori e con spessori più consistenti assume sfumature azzurro/verdi. Per tale ragione vi preghiamo anche di segnalare con particolare attenzione articoli che debbano essere affiancati o facenti parte di una stessa commissione.

La finitura bicolore consiste nella doppia laccatura nella parte interna della lastra di vetro. La prima laccatura, visibile attraverso la trasparenza del vetro, è disponibile nelle categorie B-D. La seconda laccatura, visibile internamente, equivale al colore pastello opaco utilizzato per ottenere le finiture di cat. B. Vi facciamo presente che in questo caso l'effetto finale differisce da quello creato dalla medesima laccatura attraverso il vetro, in particolare nei colori tenui.

Specchi

Gli specchi oro e rosa potrebbero presentare delle piccole imperfezioni dovute alle caratteristiche tecniche del materiale. Non possono essere utilizzati in luoghi umidi. Pulire solo con panni asciutti.

Ceramica

I campioni riportati sono una parte delle lastre che vengono lavorate. La lastra completa si può vedere nella corrispondente cartella. Pulire utilizzando acqua e una piccola quantità di detergente neutro. Evitare l'utilizzo di detersivi contenenti cere e prodotti ceranti per evitare la formazione di strati untuosi.

Legno

I colori dei legni sono campioni indicativi. Pulire utilizzando un panno morbido inumidito.

Metalli

I colori dei metalli sono campioni indicativi. Pulire utilizzando un panno morbido inumidito.

Tessuti/Pelli/Ecopelli/Velluti

I colori dei tessuti sono campioni indicativi. Per la cura e la manutenzione fare riferimento alle indicazioni riportate nelle rispettive cartelle e alle schede tecniche fornite dai produttori.

Se permangono dubbi contattare l'azienda.

Colours and maintenance

ENG

Glass

The lacquering used for our furniture is extremely durable as long as you avoid scratching it or bumping particularly hard/sharp objects against it. The glass is lacquered only on the back side both for mono or two-tones lacquered and frosted lacquered glasses. The shade of the samples is only indicative and has not to be taken as restrictive. It can in fact slightly differ in conformity to the tolerances recognized for the materials used. All the materials we use can be easily cleaned with water only or with a mild detergent. Do not use abrasive materials, acids or harsh chemicals. The glass is interpreted through its transparency, therefore the conformity to the sample might differ according to the surface and the thickness used. For example, the extralight glass is completely neutral when seen in the small samples, but it takes a light blue/greenish shade when used on bigger or thicker tops. For this reason, we beg you to indicate carefully those articles which have to be placed side by side or which are part of the same commission.

The two-tones finish consists of a double lacquering on the internal part of the glass sheet. The first lacquering, which is visible through the transparency of the glass, is available in the finishes of cat. B-D. The second lacquering, which is visible internally, is the same of the mat pastel used to get the finishes of cat. B. Please notice that the final effect is different from the one created by the same lacquering through the glass, in particular when it comes to soft colours.

Mirrors

Gold and rose mirrors could have small imperfections due to the particular technical characteristics of the material. We recommend not to use them in damp areas. Clean only with a dry cloth.

Ceramic

The shown samples are part of the bigger slabs Sovet works with. The complete slab is visible in the corresponding folder. Clean using water and a small amount of neutral detergent. Avoid using detergents with wax and waxing products to avoid the formation of greasy layers.

Wood

Wood colours are indicative samples. Clean using a damp soft cloth.

Metals

Metals colours are indicative samples. Clean using a damp soft cloth.

Fabrics/Leathers/Fake leathers/velvets

Fabrics colours are indicative samples. For care and maintenance please refer to the instructions present in the corresponding folders and to the technical sheets provided by the manufacturers.

In case of further doubt please get in touch with the factory.



Clessidra mirror SBSP and SOSF.



Clessidra mirror SRSP.
 Autumn chair DF structure P53 seat.
 Kodo table GN structure CZ top.



Clessidra mirror with GN structure and SESP mirror.
Slim bench with GN structure and Z06 seat.





Clessidra table mirror SESP.



Clessidra table mirrors SBSP, SOSP, SESP.

designer

Studio Irvine

Studio Irvine is a design studio based in Milan and run by the architect Marialaura Rossiello Irvine.

Founded in 1988 by British designer James Irvine (1958-2013), the studio remains faithful to his design approach and method in a combination of irony and precision.

Based on the idea of design inspired by attention to ethics, the 'human factor' and personal interaction, Marialaura Rossiello is instilled with a vision in constant evolution, rooted in the classics of the Italian design school but with a broader international outlook.

For a number of years she collaborated with Italian design brands, and grew accustomed to consider the product within a comprehensive corporate process. Today her work is distinctively cross-disciplinary with a great curiosity towards all types and scales of design projects: product, interior and strategic design.

Studio Irvine è uno studio di design milanese dell'architetto Marialaura Rossiello Irvine. Fondato nel 1988 dal designer inglese James Irvine (1958-2013), lo studio è rimasto fedele al suo approccio e metodo al progetto in una combinazione di ironia e precisione. Basato sull'idea del design ispirato ad un'attenzione all'etica, al fattore umano e all'interazione per le persone, Marialaura Rossiello ha una visione del design in costante evoluzione; partendo dai classici del design italiano con una prospettiva internazionale più ampia. Per diversi anni ha collaborato con aziende del design e si è allenata a considerare il prodotto all'interno di un processo aziendale complesso. Oggi il suo lavoro è interdisciplinare con una grande curiosità verso diverse scale di progetto: dal design di prodotto all'interior fino all'art direction.



sustainability is made up of facts.

Sovet has always maintained a high attention to eco-compatibility since its birth in 1987, through the selection of raw materials and the study of production processes that have the lowest impact on the environment with the aim of creating long-lasting products.

Sovet ha sempre mantenuto alta l'attenzione all'ecocompatibilità sin dalla sua nascita nel 1987, attraverso la selezione delle materie prime e lo studio di processi produttivi che abbiano il minimo impatto sull'ambiente con lo scopo di creare prodotti durevoli nel tempo.

photovoltaic systems



For its production processes, Sovet uses energy coming directly from renewable sources. Thanks to its photovoltaic systems, it is able to meet its own energy demand.

Per la sua produzione Sovet utilizza infatti energia derivante direttamente da fonti rinnovabili. Attraverso impianti fotovoltaici riesce a soddisfare il proprio fabbisogno energetico.



502695,549 kg emissions saved per year



2989 trees saved per year



165 barrels of oil saved per year

packaging



Sovet uses cardboard packaging with limited presence of oil-derivates.

Sovet usa imballi di cartone costruiti ad hoc con limitata presenza di derivati del petroli.



reducing plastic is an habits



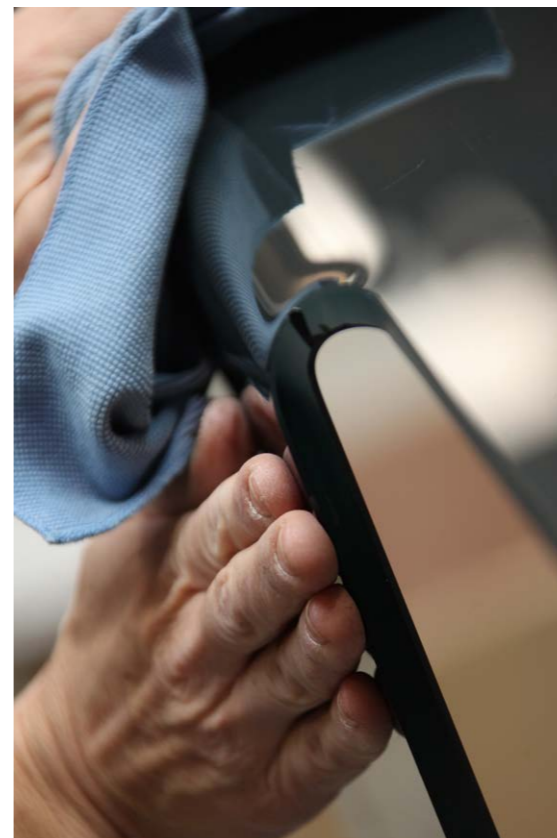
To reduce the consumption of plastic and disposable bottles within its offices and production, Sovet created metal water bottles.

Per ridurre il consumo di plastica e bottiglie monouso all'interno dei suoi uffici e della produzione, Sovet ha creato delle borracce in metallo.

made in italy

The creative use of industrial processes, the use of raw materials of highest quality and the scrupulous work of master craftsmen, allow Sovet to create high quality and 100% Made in Italy collections. Thanks to state-of-the-art industrial automation systems, Sovet is also able to meet also large supply needs for contract spaces, always granting the highest quality standards. The company takes a continuous search path for materials, to create an offer of accessories that complement one another, furnishing different kinds of environments with the maximum freedom when it comes to customization.

L'impiego creativo dei processi industriali, l'utilizzo di materie prime di assoluta qualità e le scrupolose lavorazioni eseguite da maestranze artigiane, permettono a Sovet di ottenere collezioni di alta qualità e 100% Made in Italy. Grazie a sistemi di automazione industriale all'avanguardia Sovet è in grado di soddisfare anche esigenze per grandi forniture destinate a spazi contract, sempre garantendo i più elevati standard qualitativi. Sovet intraprende un percorso di ricerca dei materiali per creare un'offerta di complementi che si integrino tra di loro, arredando varie tipologie di ambienti con la massima possibilità di personalizzazione.





[sovet.com](https://www.sovet.com)