

Lsd

Martín Consuegra



EN

A sculptural concept with a highly graphic look. This is a timeless design on strong lines and solid sections which play with rational and organic contrasts. The Lsd table has a firm iconic presence and is the perfect centerpiece for any room.

SP

Propuesta escultórica de una gran impronta gráfica. Diseño atemporal de líneas contundentes y secciones robustas en el que se establece un elegante juego de contrastes entre variables racionales y orgánicas. La mesa Lsd es una propuesta de presencia sólida e icónica que reclama un espacio central dentro de la estancia.

FR

Une proposition sculpturale avec un graphisme important. Design intemporel de ligne forte avec des sections robustes dans lesquelles se trouve un élégant jeu de contrastes entre les variables rationnelles et organiques. La table Lsd est une proposition d'une présence solide et emblématique qui revendique sa propre place dans un espace.

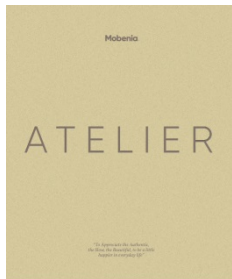
DE

Plastisches Design großer grafischer Prägung. Zeitloses Design starker Linien und solider Abschnitte, in denen ein eleganter Kontrast zwischen rationalen und organischen Variablen hergestellt wird. Der Tisch Lsd hat ein Design mit solidem und ikonischem Erscheinungsbild, das einen zentralen Platz im Raum erfordert.

RU

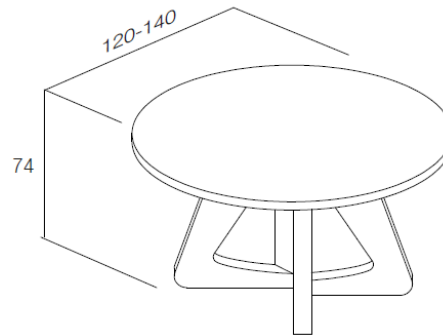
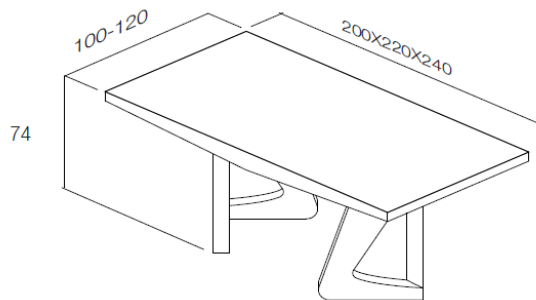
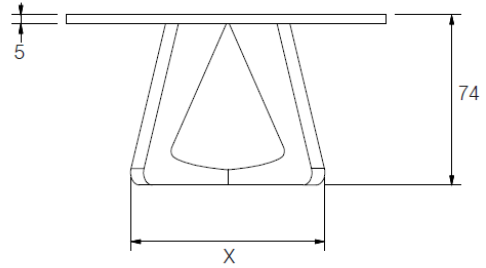
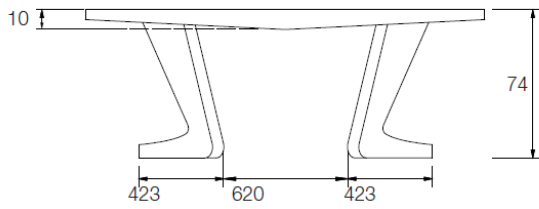
Гармоничное решение великолепной графической формы. Вневременный дизайн неотразимых линий с сильными элементами, в котором присутствуют игра контрастов, рациональность и органичность. Стол Lsd - это символическое изделие прочного дизайна, претендующее занять центральное место в гостиной.

CATALOGS:





Atelier

DIMENSIONS:



TOPS OPTIONS

Design	Cm	Inches
	200 x 100 x 74	78,74 x 39,37 x 29,13
	220 x 120 x 74	86,61 x 39,37 x 29,13
	240 x 120 x 74	94,49 x 43,31 x 29,13
	120 x 74	47,24 x 29,13
	140 x 74	55,12 x 29,13

FINISHES:

TOP

Lacquers



White / Blanco / Blanc



Pearl grey / Gris Perla / Gris Perle



Foggy



Rain



Slate / Pizarra / Ardoise



Stone / Piedra / Stone



Sahara



Mocca



Mink / Visón / Vison



Gold



Terracota / Terre Cuite



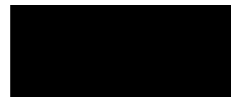
Brick



Merlot



Taupe



Black / Negro / Noir



Moss



Salvia



Whale blue / Azul Ballena / Bleu Baleine



Mustard / Mostaza / Moutarde



Navy



Coffee

Natural Veneers



European oak / Roble europeo / Chêne Européen



Leopard oak / Roble Leopard / Chêne Leopard



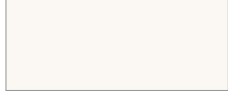
American walnut / Nogal Americano / Noyer Américain



Smoky oak / Roble Fumé / Chêne Fumé

BASE

Lacquers



White / Blanco / Blanc



Pearl grey / Gris Perla / Gris Perle



Foggy



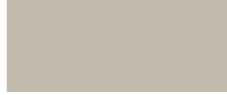
Rain



Slate / Pizarra / Ardoise



Stone / Piedra / Stone



Sahara



Mocca



Mink / Visón / Vison



Gold



Terracota / Terre Cuite



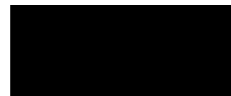
Brick



Merlot



Taupe



Black / Negro / Noir



Moss



Salvia



Whale blue / Azul Ballena / Bleu Baleine



Mustard / Mostaza / Moutarde



Navy



Coffee

Natural Veneers



European oak / Roble europeo / Chêne Européen



Leopard oak / Roble Leopard / Chêne Leopard



American walnut / Nogal Americano / Noyer Américain



Smoky oak / Roble Fumé / Chêne Fumé

DESIGNER:

Martín Consuegra



EN

Sculptor and designer born in 1957. In Toledo (Spain). He studied at San Fernando's faculty of Fine Arts, Madrid.

He moved to its current, Valencia city, where he studied at the National School of Ceramics in Manises.

In 1977 he opened his first sculpture and design studio. Making author work as a sculptor and industrial design projects and prototyping to mold development in sectors as diverse as ceramics, porcelain, glass, lighting, automation, plastic and in recent years, furniture.

SP

Escultor y diseñador nacido en el año 1957, en Toledo (España). Estudia en la facultad de Bellas Artes San Fernando de Madrid.

Se traslada a su ciudad actual, Valencia, y estudia en la Escuela Nacional de Cerámica de Manises.

En 1977 establece su primer estudio de escultura y diseño. Realizando obra de autor como escultor y proyectos de diseño industrial y prototipado para el desarrollo de moldes en sectores tan diversos como el de la cerámica, porcelana, vidrio, iluminación, automatización, plástico y en los últimos años, mueble.

FR

Sculpteur et designer, né en 1957 à Tolède (Espagne). Poursuit ses études dans la faculté de Beaux Arts de San Fernando à Madrid.

Il se déplace à Valence pour étudier dans L'École Nationale de céramique de Manises.

En 1977 il a Établi son premier studio de sculpture et design. Il Réalise des œuvres d'Auteur comme sculpteur et développe des projets de design industriel et fait les prototypes pour le développement de moules dans les secteurs aussi divers comme la céramique, la porcelaine, le verre, l'éclairage, le plastique et dans les dernières années le mobilier.

DE

Bildhauer und Designer, geboren 1957 in Toledo (Spanien). Studium an der Fakultät für schöne Künste San Fernando in Madrid.

Danach zog er nach Valencia um, wo er heute lebt, und wo er an der Nationalen Keramikschule von Manises studierte.

1977 gründete er sein erstes Bildhaueri- und Designstudio. Er arbeitet als Bildhauer und Industriedesigner.

Er baut ebenfalls Prototypen für die Entwicklung von Formen in so unterschiedlichen Bereichen wie Keramik, Porzellan, Glas, Beleuchtung, Automatisierung, Kunststoff und, in den letzten Jahren, Möbel.

RU

Скульптор и дизайнер, он родился в 1957 году в Толедо (Испания). Снала он учится на факультете изобразительных искусств Сан-Фернандо-де-Мадрид.

Затем он переезжает в свой нынешний город, Валенсия, и учится в Национальной школе керамики Манисес.

В 1977 году он основал свою первую студию скульптуры и дизайна. Создает авторские работы в качестве скульптора, а также проекты промышленного дизайна и прототипирования для разработки пресс-форм в таких разнообразных секторах, как керамика, фарфор, стекло, освещение, автоматизация, пластик и в последние годы мебель.