

SUPERPOP

by Paolo Cappello



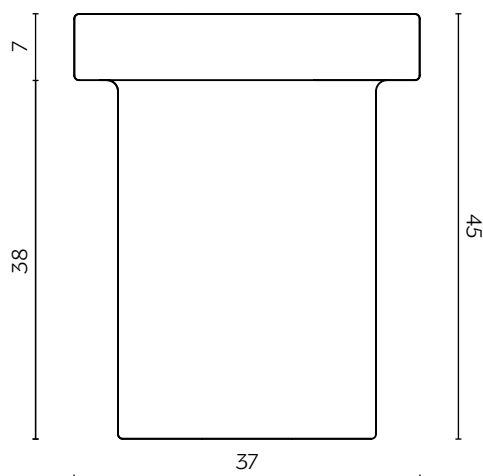
A Superpop piace trasformare la plastica in arte, riciclandola e colorandola. Diventa così supersostenibile, superleggero e supercool, nella compattezza di un design estremamente versatile: tavolino, comodino e sgabello. La plastica che lo compone viene suddivisa per tipologia prima di essere impiegata e fusa a bassa temperatura: questo permette di ridurre l'impatto ambientale oltre a mantenere le sue caratteristiche inalterate, attivando così un processo green circolare. Semplicemente super!

Superpop likes to turn plastic into art using a combination of recycling and colour. It thus becomes supersustainable, superlight and supercool, in extremely versatile, compact designs: coffee table, bedside table and stool. The plastic used to make these products is first sorted by type then melted at low temperatures: this process reduces its environmental impact as well as maintaining its characteristics unchanged, for a green, circular approach. Simply super!

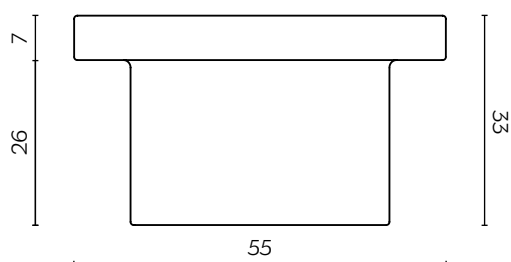
DIMENSIONI | DIMENSIONS



lunghezza | width: 37 cm
larghezza | depth: 37 cm
altezza | height: 45 cm

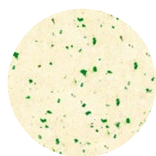


lunghezza | width: 55 cm
larghezza | depth: 55 cm
altezza | height: 33 cm

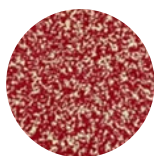


FINITURE STRUTTURA | STRUCTURE FINISHES

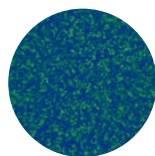
PLASTICA RICICLATA | RECYCLED PLASTIC



Super White



Super Red



Super Blue



Super Black